

## SMART HUB

### Produktdatenblatt

Der Sensorberg Hub für Smart Home und zur Steuerung von zusätzlichen Geräten. Einbaubar in den Verteilerkasten. Modular erweiterbar mit Z-Wave, Zigbee, EnOcean, LTE, uvm.

Weitere Installationsanleitungen oder Produktblätter finden Sie unter [documents.sensorberg.com](https://documents.sensorberg.com)



Sensorberg GmbH  
Mauerstraße 78-80  
10117 Berlin, Germany

[support@sensorberg.com](mailto:support@sensorberg.com)  
Support: +49 30 62 20 80 75  
Sales: +49 30 62 20 80 73

## PRODUKTDDETAILS

<b>Stromversorgung</b>	PoE+ (12V-Netzteil auf Anfrage erhältlich)
<b>Versorgungsspannung</b>	bis zu 48 V DC (üblicherweise 12 V DC, gesteuert über PoE+ Switch)
<b>Stromverbrauch</b>	2-3W (Leerlauf)   11W (maximal)
<b>Temperatur</b>	-20°C bis +50°C

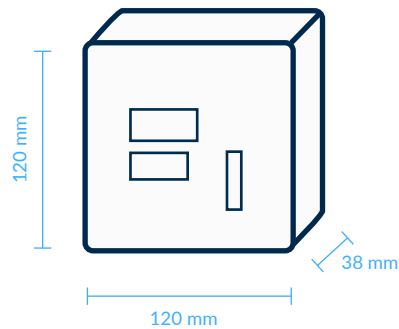
---

<b>CPU</b>	ARM Cortex-A53
<b>Microprocessor</b>	1200 Mhz
<b>Cores</b>	4
<b>RAM Speicher</b>	1 GB of LPDDR2-SDRAM
<b>Speicher</b>	4 GB eMMc storage
<b>LED</b>	3 RGB LEDs on the top for status indication
<b>Anderes</b>	Eingebauter Lautsprecher (optionale Tonsignale) Mehrere Erweiterungsplatinen verfügbar (auf Anfrage)

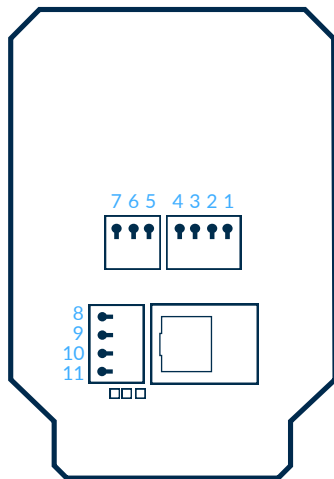
---

<b>Supports</b>	Z-WAVE, BLE, NFC, Magnetic field technology
-----------------	---

### Measures



## ELEKTRISCHE ANSCHLÜSSE



Terminal	Function
1	V in (bis zu 48V)
2	V out (potentialfreier Kontakt 1   max. 600mA)
3	V out (potentialfreier Kontakt 2   max. 600mA)
4	V out (potentialfreier Kontakt 3   max. 600mA)
5	12V-Ausgang für Anzeige-Signal
6	Ausgang NO
7	Ausgang NC
8	Optional V in (jumper muss umgesteckt werden*)
9	12V Ausgangsspannung für elektrische Türöffner (max. 600mA)
10	GND
11	12V Ausgangsspannung (max. 1A)

**JP1** Jumper für die Versorgung des Türöffners

\*Left: Normal mode 12V out on terminal 9.

Terminal 8 not used

Right: Optional V in from terminal 8 used for door opener supply on terminal 9

## INSTALLATIONSSCHINWEISE

Der Smart Hub wird über PoE+ 802.3at mit Strom versorgt.

Er ist vorgerüstet zur Hutschienenmontage nach DIN EN 60715.

NICHT hinter einer Metalltüre oder nahe an metallischen Oberflächen installieren da dies Störungen des Funksignals verursachen kann.

Die Netzwerkverbindung sollte aus Sicherheitsgründen über ein separates für Sensorberg und andere Komponenten der Gebäudeautomation exklusives VLAN erfolgen.

Für weitere Anwendungsszenarien bietet Sensorberg verschiedene Erweiterungen an, beispielsweise zur Steuerung von Schließfächern, Aufzügen oder Überwachungssensoren. Die Anbindung erfolgt über zWave durch Erweiterung der vorhandenen Hardware.

Bitte nehmen Sie hierzu Kontakt mit Ihrem Vertriebsansprechpartner auf.