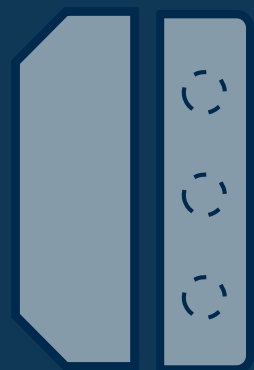


ELEVATOR CONTROL HUB

Produktdatenblatt

Kann bis zu 16 bestimmte Stockwerke in Aufzügen in Kombination mit einem Wandleser (Access Hub Protect) in der Kabine aktivieren.

Weitere Installationsanleitungen oder Produktblätter finden Sie unter documents.sensorberg.com



Sensorberg GmbH
Mauerstraße 78-80
10117 Berlin, Germany

support@sensorberg.com
Support: +49 30 62 20 80 75
Sales: +49 30 62 20 80 73

PRODUKTDDETAILS

Stromversorgung	PoE+ (12V-Netzteil auf Anfrage erhältlich)
Versorgungsspannung	bis zu 48 V DC (üblicherweise 12 V DC, gesteuert über PoE+ Switch)
Stromverbrauch	2-3W (Leerlauf) 11W (maximal)
Temperatur	-20°C bis +50°C

Gehäuse Abmaße	In unterschiedlichen Größen erhältlich, je nach Anzahl der Ports. Weitere Informationen finden Sie hier
-----------------------	--

CPU	ARM Cortex-A53
Kerne	1200 Mhz
Cores	4
RAM	1 GB of LPDDR2-SDRAM
Storage	4 GB eMMc storage

Anderes	Es ist möglich bis zu 8 Platinen zu stapeln, für bis zu 128 Ports
----------------	---

Unterstützt	BLE
--------------------	-----

INSTALLATIONSTIPPS

- Die Elevator Control Hub wird über PoE+ 802.3at mit Strom versorgt.
- Ethernet muss in einem separaten VLAN geroutet werden, exklusiv für Sensorberg-Geräte.

Sehen Sie sich die [Elevator Control Hub Installationshandbuch an](#).

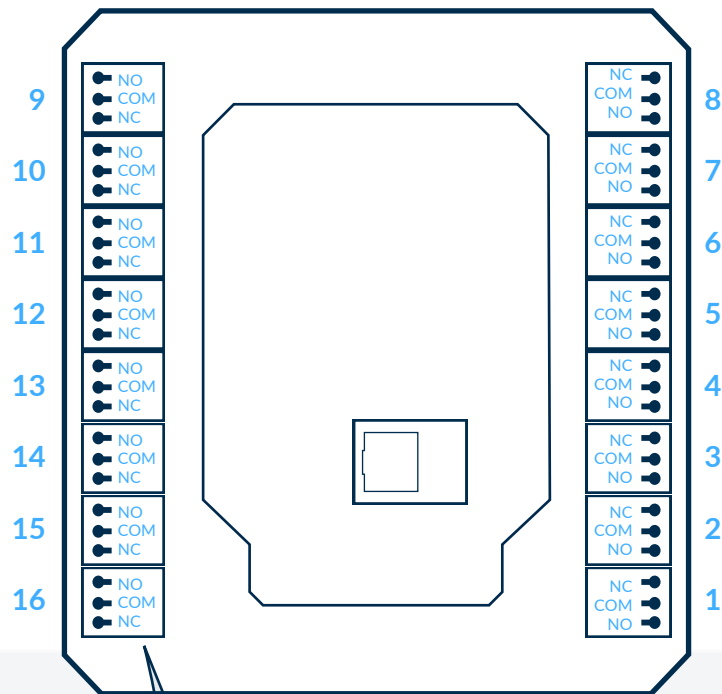
ELEKTRISCHE VERBINDUNGEN

Terminal Function

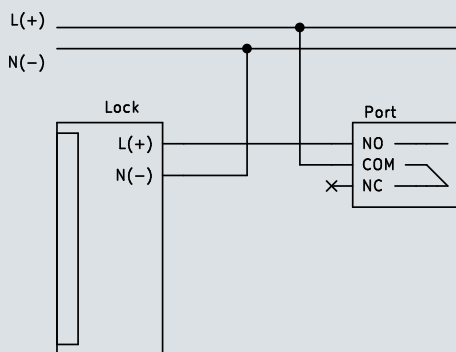
1-16	30 VDC, 2 A (resistive)
	110 VDC, 0.3 A (resistive)
	125 VAC, 0.5 A (resistive)

NO
Normally Open

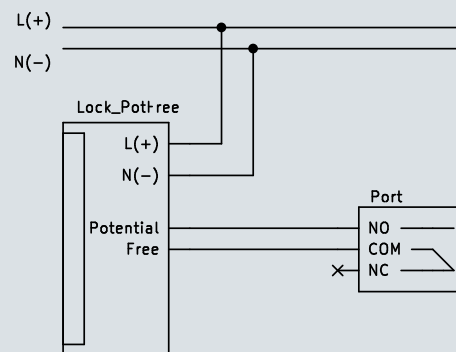
NC
Normally Closed



Lastschaltung



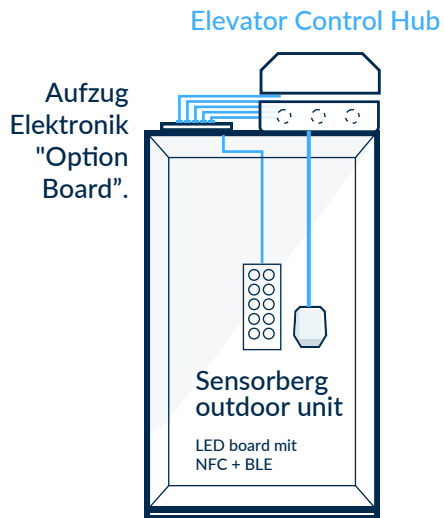
Potential frei



ANWENDUNGSFÄLLE

Aufzug

Aufzug und Elevator Control Hub im selben Raum



Elevator Control Hub wird im Serverraum platziert

