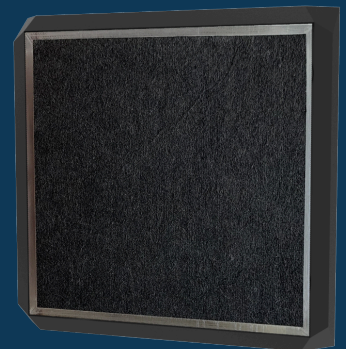


## ACCESS HUB LITE

### Produktdatenblatt

Ein WLAN fähiger, schlanker Access Hub mit kleinerem Profil, der mit Wechselstrom oder Gleichstrom betrieben werden kann, um die Platzierung flexibler zu gestalten. Bietet Zugriff über WLAN, Bluetooth, eingebauten NFC und Touch-Sensor.

Weitere Installationsanleitungen oder Produktblätter finden Sie unter [documents.sensorberg.com](https://documents.sensorberg.com)



Sensorberg GmbH  
Mauerstraße 78-80  
10117 Berlin, Germany

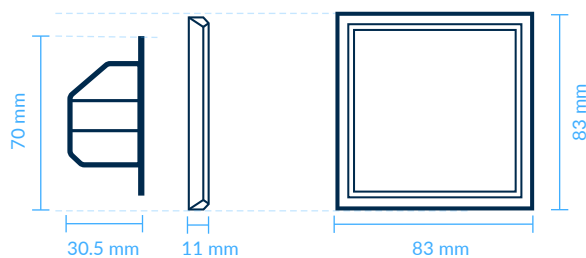
## PRODUKTDDETAILS

Stromversorgung	Erhältlich mit DC Netzteil <b>oder</b> AC Netzteil
Versorgungsspannung	DC: 5V bis zu 48V DC AC: 230V 50Hz
Stromverbrauch	~1W (Leerlauf)   ~10W (maximal)
Temperatur	-20°C bis +50°C

Case (2 Teile)	Vorne: RAL 7016 anthrazitgrau
-------------------	-------------------------------

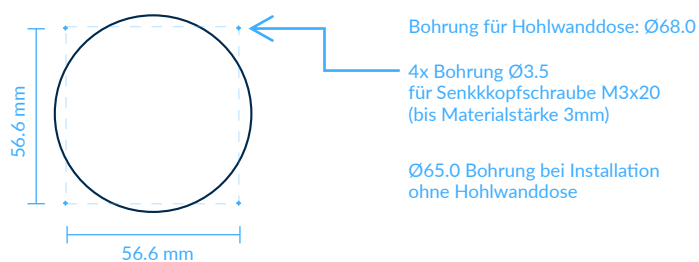
Mikroprozessor	2x low-power Xtensa® 32-bit LX6 external QSPI flash and SRAM
Speicher	16 MB PSRAM and 4 MB flash
LED	4 RGBW LEDs on the top for status indication
Module	On-board NFC, WLAN, Bluetooth und Touch-Sensor
Unterstützt	Magnetfeldtechnologie

### Messungen

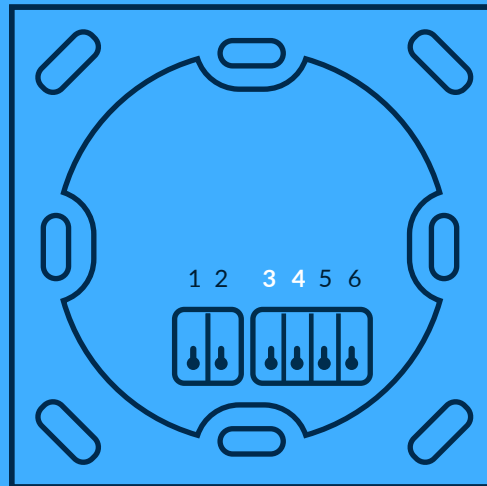


### Bohrschablone

Vorlage in Originalgröße  
auf der letzten Seite



## ELEKTRISCHE ANSCHLÜSSE



Terminal	Funktion
1	V in (bis zu 48V)
2	V out (potentialfreier Kontakt 1   max. 600mA)
5	12V-Ausgang für Anzeige-Signal
6	Ausgang NO

### DC Power Suply

3	V in 5-48V
4	GND

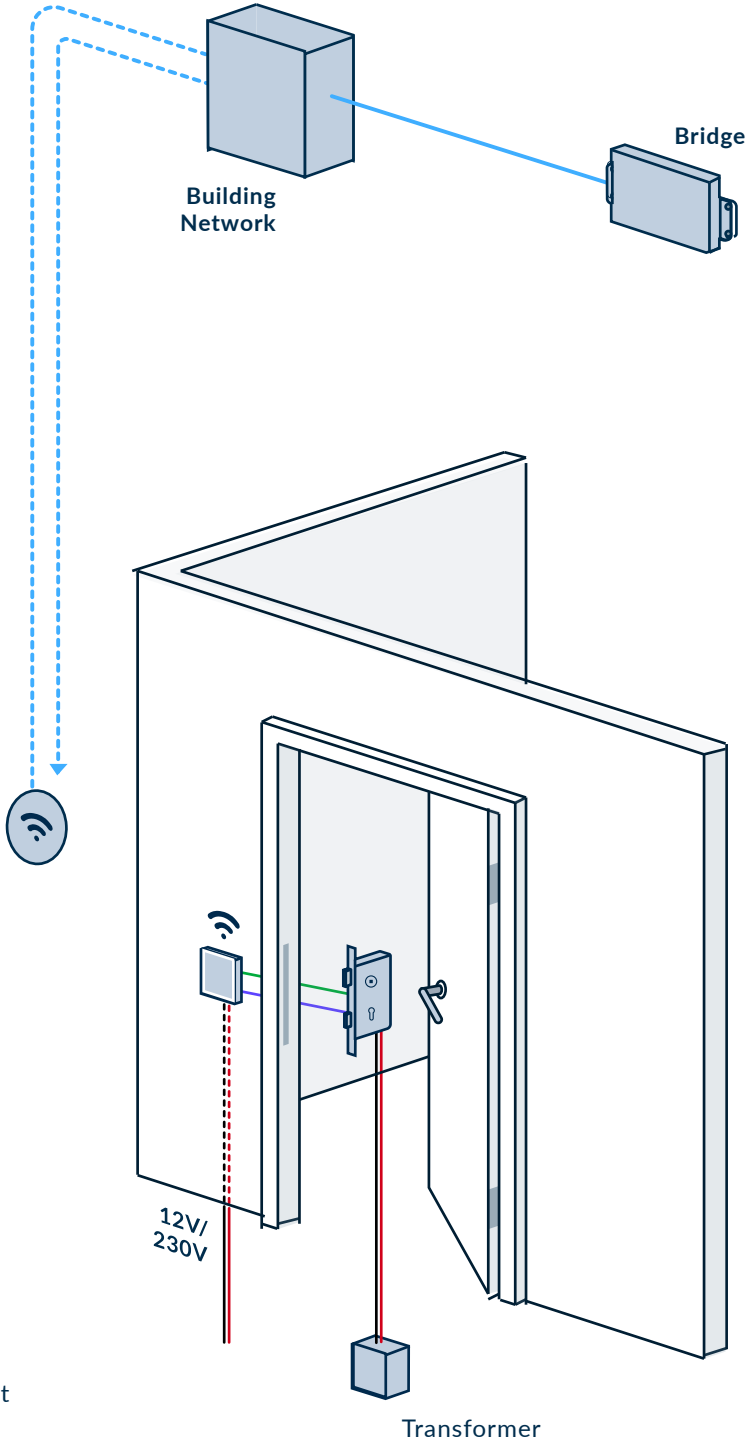
### AC Power Suply

3	L - 230V 50Hz
4	N

## INSTALLATIONSTIPPS

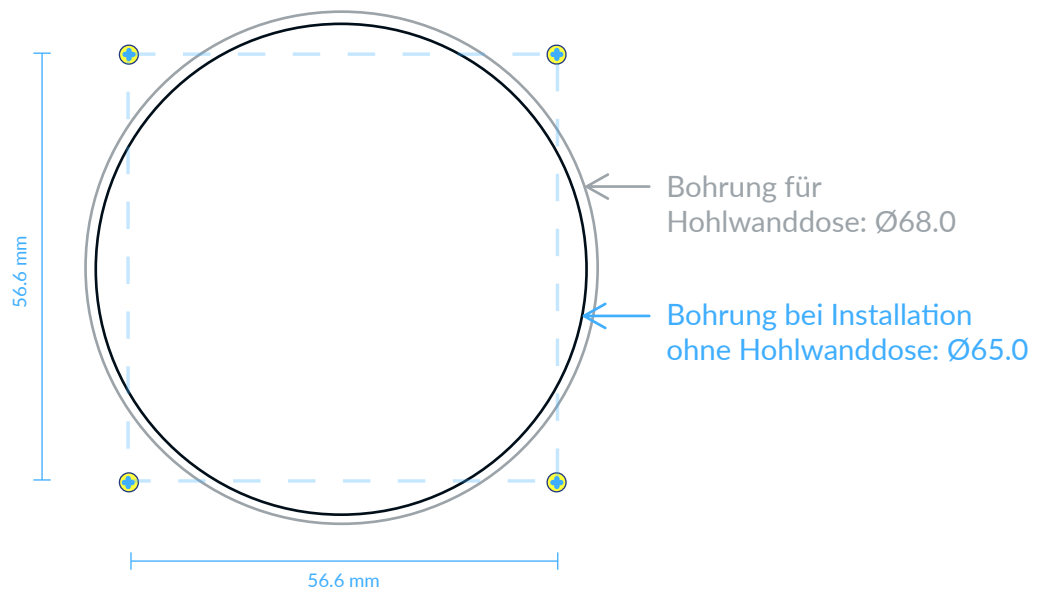
Eine im gleichen VLAN angeschlossene Building Appliance im Serverraum erhöht die Sicherheit der Lösung noch weiter.

# WIE ES FUNKTIONIERT



## BOHRSCHABLONE

Sie können diese Seite in einer Skalierung von 100% ausdrucken und als Vorlage für das Anbringen verwenden.



Bohrung für  
Hohlwanddose: Ø68.0

Bohrung bei Installation  
ohne Hohlwanddose: Ø65.0

- 4x Bohrung Ø3.5  
für Senkkopfschraube M3x20  
(bis Materialstärke 3mm)